

ONKYO®

揚聲器系統

SKF-4600 SKS-4600

使用手冊

謝謝閣下購買 Onkyo 的揚聲器系統。

在連接各部件及接通電源之前，請先徹底閱讀本手冊。遵從本手冊內的各項指示，使您的揚聲器系統能夠獲得最優秀的性能和欣賞效果，您將能獲得最大樂趣。請保存此手冊以備將來參考之用。

使用本系統之前

- 本揚聲器的箱體是木質的，因此，對極高(或極低)的溫度和溼度非常敏感。請不要將揚聲器系統放置在陽光直射之處，或多煙塵和高濕氣的地方，如靠近空調機、加濕器或浴室、廚房中。否則，將會損壞揚聲器。
- 請將系統放置在牢固的水平表面上。若將其放置在斜面上或放置不穩，則不僅會有揚聲器系統跌落的危險，還會降低其音質。
- 在連接揚聲器系統之前，請務必先關閉您的AV接收機。若在AV接收機電源打開的狀況下進行連接，則可能會損壞AV接收機或揚聲器系統。
- 請注意不要讓水或其它液體濺入本系統。如果有水濺入本系統，本系統和揚聲器都有可能受到損壞。

使用注意事項

- 當本揚聲器系統被用來進行普通的音樂再生時，可以承受一定的輸入功率。但如果下述異常信號被輸入揚聲器，即使其輸入功率低於最大輸入功率，也有可能內部電路中產生過大的電流，使線路燒毀或損壞。
 1. 當收聽調頻廣播未調准電台時產生的噪音
 2. 當盒式錄音帶快進時產生的聲音
 3. 由振蕩器、電聲樂器等產生的高頻音響
 4. 振蕩的AV接收機信號
 5. 由音頻測試CD等產生的特殊測試信號
 6. 在連接或拆除音頻纜線時產生的聲音(請務必在連接或拆除纜線前關閉AV接收機的電源)。
 7. 使用麥克風時的反饋嘯聲
- 請勿將螺絲刀等磁性物體和鐵制物品放置在揚聲器系統附近，因為牠們會通過強磁場影響揚聲器系統，或者，牠們可能會被磁性吸至揚聲器上，導致振動膜的損傷或徹底損壞。

揚聲器設置

SKF-4600

前置揚聲器×2

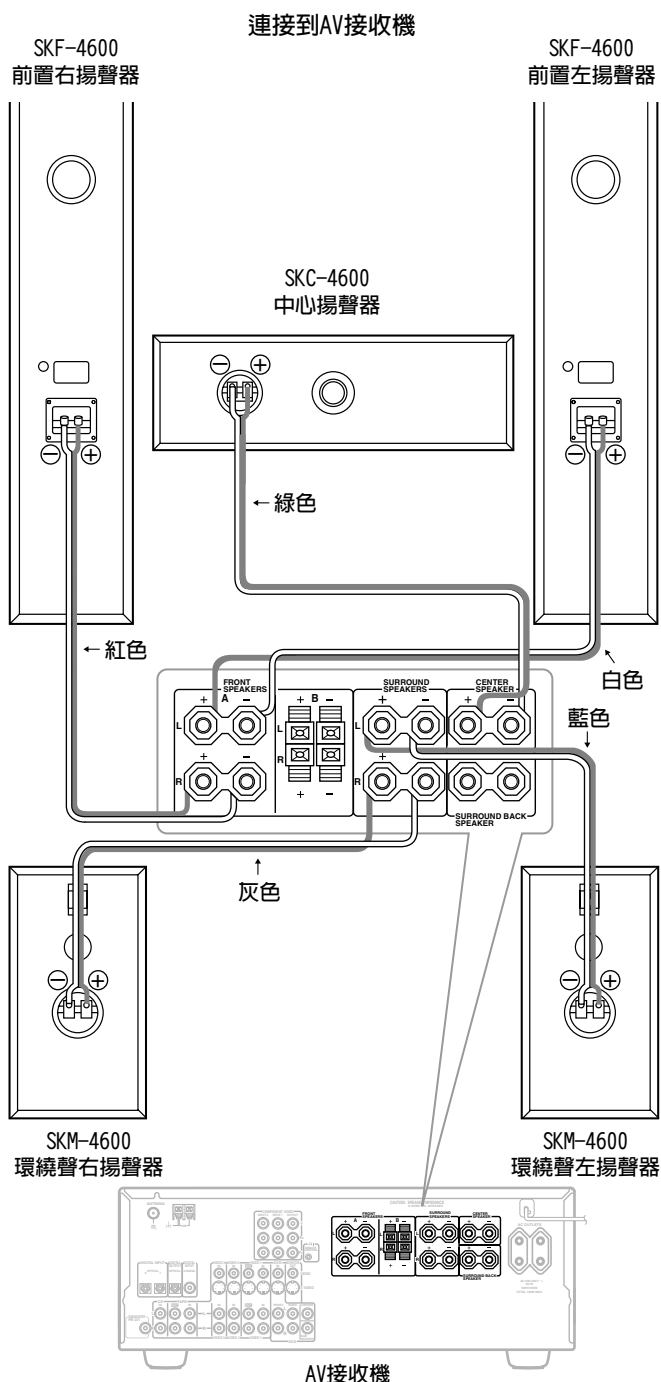
SKS-4600

中央揚聲器 SKC-4600×1

環繞聲揚聲器 SKM-4600×2

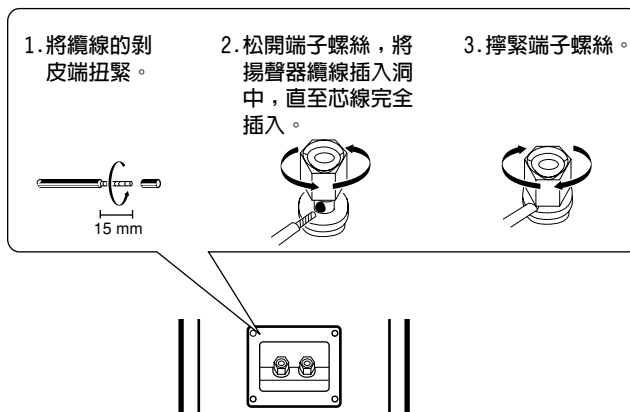
連接

- 在連接揚聲器纜線之前，請先將AV接收器音量調至最小，並關閉AV接收機電源開關(Power)。
- 本揚聲器系統的額定阻抗是6Ω。請只使用對應於此阻抗的AV接收機。
- 如下圖所示，使用隨機附帶的揚聲器纜線，連接揚聲器的接線柱和AV接收機的揚聲器端子。
- 連接揚聲器纜線時，請正確地纏繞芯線，將其牢固地連接在端子上。這時，請確認芯線沒有相互接觸。請注意，芯線間的短路會導致AV接收機的損壞。



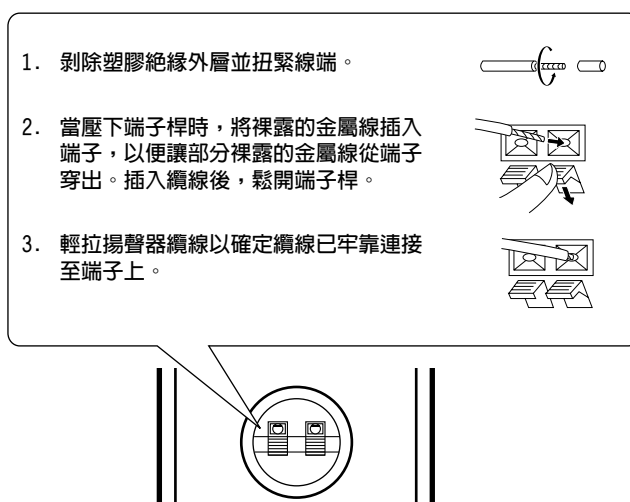
SKF-4600的連接

- 將揚聲器纜線末端扭緊在一起，並牢靠地連接至端子上。
- SKF-4600的輸入端子可和市售梅花插頭相容。



SKC-4600或SKM-4600的連接

- 正確地擰緊芯線，將揚聲器纜線牢靠地連接在端子之上。



在打開AV接收機的電源開關之前：

- 確認揚聲器纜線的正極(+)和負極(-)沒有相互接觸。否則可能會發生短路，導致AV接收機的損壞。
- 在連接揚聲器纜線時，一定要保證極性的正確。(將揚聲器的正(+)和負(-)接線柱連接至AV接收機上相應的揚聲器端子。)極性接反將會妨害低音的再生，併導致聲場不能正確定位。同時，請務必使左側和右側的兩個揚聲器與AV接收機上相應的揚聲器端子正確地連接。
- 輕拉揚聲器纜線，以確認其已牢固地連接。

安放

SKF-4600 前置揚聲器

安裝揚聲器系統的房間的結構、面積，以及家具的擺放位置和尺寸都將對揚聲器系統再生音響的音質有顯著的影響。為了獲得最佳的音質，請遵守下列注意事項。

- 請勿將揚聲器系統安放在凸出的物體如水泥磚上。相反，應將其安放在振動最小的牢固平面上。注意，如果揚聲器系統安放不穩，將不能得到高質量的低音。一般而言，與直接安放在平面上相比，將揚聲器系統安放在幾個支腳上能獲得更佳的低音效果。另外，如果您感到系統再生的低音太弱，請移動揚聲器系統，使其離後面的牆壁更近。這樣，您就可以通過調節揚聲器的位置來控制再生低音的強弱。
- 很多房間，其家具和牆壁會影響再生音響的音質。再生立體聲音響時，使左側和右側的揚聲器安放在同樣狀態下將帶來最佳的效果。如果牠們安放的狀態截然不同，則將對左聲道和右聲道的平衡帶來不良影響。
- 揚聲器系統理想的安放位置是：想像一個等邊三角形，將左側和右側的揚聲器分別安放在底邊的兩端，理想的欣賞位置就在三角形的頂點或稍微靠後一點的地方。
- 處在揚聲器系統前方的光滑的門或牆壁可能會因聲音的反射而導致某些音響頻段的共鳴。為了消除共鳴，可在門或牆壁前放置一些吸音材料，如厚窗簾等。

SKC-4600中央揚聲器和SKM-4600環繞揚聲器

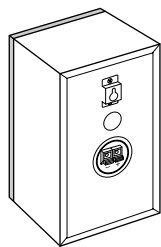
為了獲得最佳的音質，在安裝揚聲器系統時請遵守下列注意事項：

- 一般而言，與直接安放在平坦表面上相比，將揚聲器系統安放在幾個支腳上能獲得更佳的音質。另外請注意，如果揚聲器系統安放不穩，將不能得到高質量的低音。請使用隨機軟木間隔墊或薄金屬片(如硬幣)將揚聲器墊穩。
- 使左側和右側的兩個環繞揚聲器安放在同樣狀態下。如果牠們安放的狀態截然不同，則將對左聲道和右聲道的平衡帶來不良影響。
- SKC-4600中央揚聲器**
安放SKC-4600揚聲器時，應盡可能將其靠近您的電視機，例如，放在電視機之上或電視機之下。安放在電視機或其它部件之上時，請確保SKC-4600安放穩固，不會滑動或跌落。這在您家中有小孩時尤其重要。如果您要將SKC-4600安放在電視機上，請務必保證：
 - 電視機支持面的面積要比SKC-4600的底面積大。
 - 電視機的支持面必須為水平的。
 - 電視機被穩固地安放。

SKM-4600環繞揚聲器

如果您要將揚聲器掛在牆壁上，請確認牆壁是否有足夠的強度來承擔揚聲器的重量。牆壁的材料和牆內加強肋條的位置對壁掛螺釘的承重強度有很大的影響。壁掛螺釘頭部的直徑應小於10mm，螺桿的直徑應小於4mm，在此範圍內，請儘量選用最粗最長的螺釘（請與您的室內裝修設計師或安裝人員洽談）。

請如圖所示安裝隨機附帶的緩衝墊，將揚聲器牢固地裝在牆壁上。

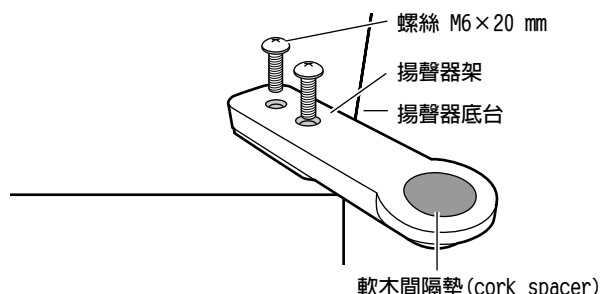


加裝揚聲器架(speaker stand) (僅 SKF-4600適用)

請依如下圖示，使用隨附的螺絲加裝揚聲器架於每個揚聲器的底台(speaker cabinet)下。

為了更好的音質，我們建議您在揚聲器架上加裝隨附的軟木間隔墊(cork spacer)。

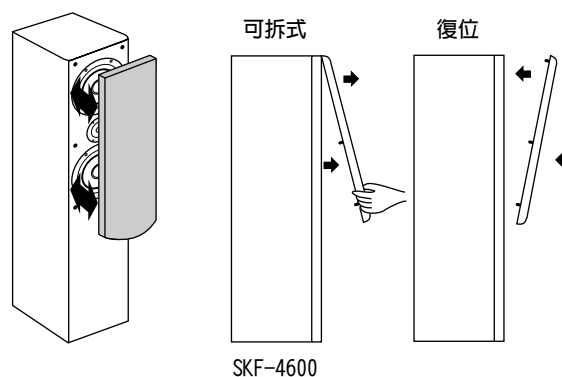
除了能改進音質外，加裝軟木間隔物(cork spacer)能使揚聲器底台有不滑動及穩固的效果。



揚聲器前格板的安裝和拆除

本揚聲器系統使用可拆式前格板。安裝和拆除的方法如下。

- 用兩手抓住揚聲器前格板的底邊，輕輕向外拉，將前格板的下部拆開。
- 用同樣的方法，輕輕向外拉前格板的上邊，將前格板從箱體上拆下。
- 安裝前格板時，將突起部推入揚聲器箱體的前格板安裝插孔。



作為電視機的外接揚聲器使用時

通常，應用於彩色電視機等的陰極射線管是極為敏感的，牠們甚至會受到地球磁場的影響。如果揚聲器系統靠近牠們，則會產生色調混亂或圖像失真。為了能夠和彩色電視機等同時使用，本揚聲器系統進行了磁場屏蔽，將磁場限制於箱體內。

但是，即使進行了屏蔽，根據安裝的環境，也有可能發生色調混亂。如果出現色調混亂，請關閉電視機的電源，等待15至30分鐘，然後再次打開電視機電源。這將啟動電視機的自動消磁功能，改善顯示狀況。如果在進行這種補救措施後仍有色調混亂，請將揚聲器離開電視機遠一些。由於綜合影響，當一塊磁鐵或其它磁性物體放置在電視機附近時，也有可能出現色調混亂現象。

揚聲器的維護保養

您的Onkyo揚聲器表面覆蓋了一層高質量的聚合物薄膜，以保護木質的箱體。

請定期用一塊硅夾層軟布或普通軟布擦拭機體。

其表面可以用軟布蘸清水來擦拭，可以使用刺激性不強的肥皂。請不要使用家具拋光劑或去污粉。

請用軟刷或手持型吸塵器去除沾在前格板上的灰塵和絨毛。

規格

SKF-4600

型式： 雙路低音反射
阻抗： 6 Ω
最大輸入功率： 120 W
輸出聲壓電平： 85 dB/W/m
頻率響應： 40 Hz-35 kHz
交叉頻率： 3000 Hz
箱體容積： 43 L
低音揚聲器： 13 cm 錐型揚聲器×2
高音揚聲器： 2.5 cm 半球型揚聲器
尺寸： 195(寬)×1000(高)×228(深) mm
(包括揚聲器前格板)
重量： 10.0 kg
附件： 3 m 揚聲器纜線×1
軟木間隔墊(cork spacer)×4
揚聲器架×4, 螺絲 M6×20×8
使用手冊 (本書)
其它： 磁場屏蔽

SKS-4600

SKC-4600

型式： 雙路低音反射
阻抗： 6 Ω
最大輸入功率： 100 W
輸出聲壓電平： 84 dB/W/m
頻率響應： 50 Hz-35 kHz
交叉頻率： 3000 Hz
箱體容積： 7 L
低音揚聲器： 10 cm 錐型揚聲器×2
高音揚聲器： 2 cm 平衡圓頂型揚聲器
尺寸： 460(寬)×145(高)×144(深) mm
(包括揚聲器前格板)
重量： 3.6 kg
其它： 磁場屏蔽

SKM-4600

型式： 雙路低音反射
阻抗： 6 Ω
最大輸入功率： 100 W
輸出聲壓電平： 83 dB/W/m
頻率響應： 80 Hz-35 kHz
交叉頻率： 3000 Hz
箱體容積： 4 L
低音揚聲器： 10 cm 錐型揚聲器
高音揚聲器： 2 cm 平衡圓頂型揚聲器
尺寸： 145(寬)×280(高)×146(深) mm
(包括揚聲器前格板)
重量： 1.9 kg
附件： 3 m 揚聲器纜線
15 m 揚聲器纜線×2
使用手冊 (本書)

*規格和外觀如有變更，恕不另行通知。

ONKYO CORPORATION

Sales & Product Planning Div. : 2-1, Nisshin-cho, Neyagawa-shi, OSAKA 572-8540, JAPAN
Tel: 072-831-8023 Fax: 072-831-8124

ONKYO U.S.A. CORPORATION

18 Park Way, Upper Saddle River, N.J. 07458, U.S.A.
Tel: 201-785-2600 Fax: 201-785-2650 <http://www.onkyousa.com>

ONKYO EUROPE ELECTRONICS GmbH

Liegnitzerstrasse 6, 82194 Groebenzell, GERMANY
Tel: +49-8142-4401-0 Fax: +49-8142-4401-555 <http://www.onkyo.net>

ONKYO CHINA LIMITED

Units 2102-2107, Metroplaza Tower I, 223 Hing Fong Road, Kwai Chung,
N.T., HONG KONG Tel: 852-2429-3118 Fax: 852-2428-9039

