

ONKYO®

Speaker System

D-N10BX

使用手册

使用扬声器前

- 扬声器箱体是木质的，因此对温度和湿度极为敏感，严禁在阳光直射或靠近空调，加湿器，浴室或厨房内潮湿的地方使用扬声器。
- 将扬声器放置在坚实平坦的表面。如将其放在不平整或不稳固的表面会导致扬声器跌落受损，从而影响音质。
- 严禁水或其他液体靠近扬声器。如果液体泼溅到扬声器上，内部的低音扩音器和高音扩音器将会受损。
- 严禁湿手时接触扬声器。

谢谢阁下购买 Onkyo 的扬声器系统。
在连接各部件及接通电源之前，请先彻底阅读本手册。
遵从本手册内的各项指示，您拥有的扬声器系统能够获得最优秀表现以及收听，将使您获得最大乐趣。
请保留好此手册以备将来参考之用。

注意

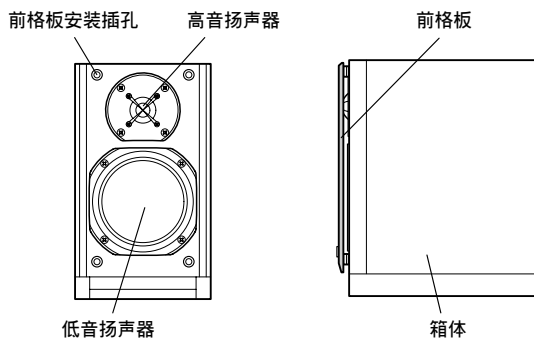
在目录中和包装盒上产品名称后显示的字符表示了颜色。尽管颜色不同，规格和操作相同。

当本扬声器系统被用来进行普通的音乐再生时，可以承受一定的输入功率。但如果下述异常信号被输入扬声器，即使其输入功率低于最大输入功率，也有可能内部电路中产生过大的电流，使线路烧毁或损坏。

1. 当收听调频广播未调准电台时产生的噪音
2. 磁带快进时产生的噪音
3. 由振荡器、电声乐器等产生的高频音响
4. 振荡的放大器信号
5. 由音频测试 CD 等产生的特殊测试信号
6. 在连接或拆除音频缆线时产生的声音（请务必在连接或拆除缆线前关闭放大器的电源。）
7. 使用麦克风时的回馈啸声

扬声器带有强大的磁场。严禁将金属物品，如螺丝刀放置在靠近扬声器的地方，由于它们会被磁场吸引，造成人员受伤，或高音扩音器中心受损。

扬声器简介



两个扬声器是一样的，因此可以随意选择左右放置。

与电视机或电脑一起使用时

一般来说，电视机和电脑所用显象管极其敏感，甚至会受到地磁影响。因此，若在其附近使用扬声器系统时，将会发生色彩失真或画面失真。为了能够与电视机或电脑一起使用，该扬声器系统装备了磁屏蔽装置。即便如此，根据安装环境不同，仍可能会发生色彩失真。若有色彩失真发生时，请关闭电视机或电脑之电源，等待 15～30 分钟，然后再将其打开。这样会启动电视机或电脑的自动消磁功能，可改善显示状况。如果在采取了上述改正措施后，色彩失真仍未得到解决时，请将扬声器远离电视机或电脑。当电视机或电脑附近放有磁铁或磁性物品时，由于综合影响，也可能会发生色彩失真。

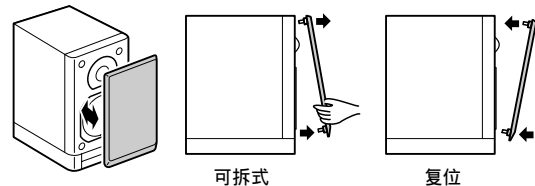
注意：

当扬声器用于关闭电视机或电脑显示器时，因为来自电视机或显示器的电磁波作用，即使在放大器关闭以后，您也可以从扬声器听到噪音。为了防止这一现象，请将扬声器放置在远离电视机或显示器的地方。

扬声器前格板的安装和拆除

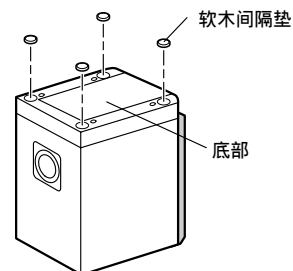
本扬声器系统使用可拆式前格板。安装和拆除的方法如下。

1. 用两手抓住扬声器前格板的底边，轻轻向外拉，将前格板的下部拆开。
2. 用同样的方法，轻轻向外拉前格板的上边，将前格板从箱体上拆下。
3. 安装前格板时，将突起部推入扬声器箱体的前格板安装插孔。



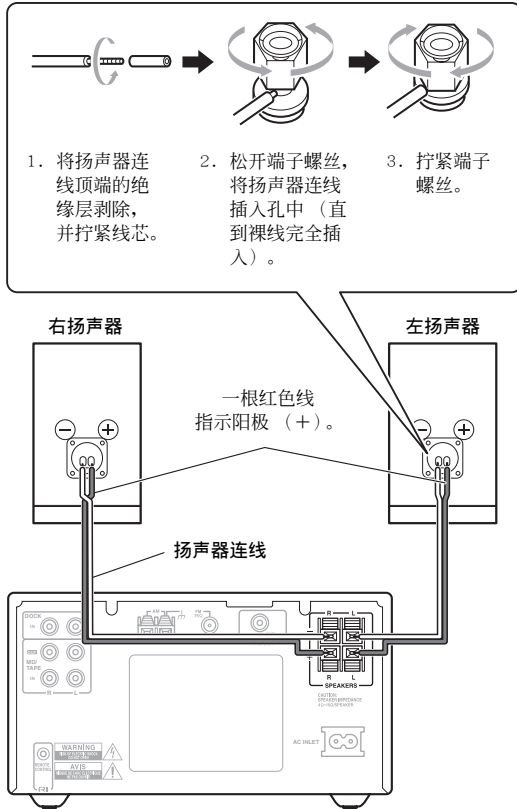
使用软木间隔垫

将包装内带有的软木间隔垫安装在扬声器上提升扬声器的高度，减少与放置表面的接触面积，可以优化音质。软木间隔垫还可以增强扬声器的稳定性，防止其滑动。



连接

- 连接扬声器前，断开放大器的电源连接，并将音量调到最小。
- 扬声器的额定阻抗为 4 欧姆，确认您连接的放大器可兼容 4 欧姆的阻抗。
- 使用包装内提供的扬声器连线连接扬声器，如图所示。



接收器上使用的扬声器端子的类型取决于端子使用的位置和产品型号。有关连接扬声器到接收机的详细信息请查阅接收机的使用说明手册。

在打开接收器的电源开关之前：

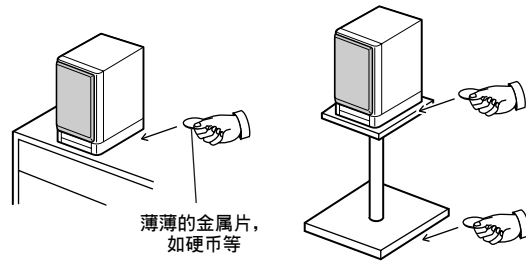
- 连接扬声器缆线时，须保持极性正确 [连接扬声器的正极 (+) 和负极 (-) 输入端子时，应与放大器上相应的扬声器端子相配]。极性颠倒将削弱低音音域的再生，从而引起声象的错误定位。而且，必须将右和左扬声器与放大器上相应的扬声器端子相连。
- 确认扬声器缆线的正极 (+) 和负极 (-) 没有相互接触。否则可能会发生短路，导致放大器的损坏。



安放

扬声器的音质直接会受到所使用房间大小和形状，以及摆设家具的影响。在考虑如何安放扬声器时，请阅读以下内容：

- 将扬声器尽可能安装在支架，混凝土台子，砖台或平滑的书架上。将其直接放在地板上将会过分强调重音，产生嗡嗡效果。
- 如果扬声器放置在不平的表面上不稳时，低音效果将大受影响。请插入薄薄的木片或金属片（如硬币等），使扬声器保持稳定。如图所示。



- 如果将扬声器放置在平面上，如书架上，您可以通过插入软木间隔垫或硬币，减少其接触面积，一般会改善音质。
- 为了获得深沉的低音，请将扬声器安装在低矮的支架之上，并将其置于具有足够硬度的墙壁之前。
- 墙壁和家具也会影响音质。为获得好的立体声效果，将左右扬声器放置在距离聆听位置具体相等的地方，并保持相同的高度。如果将其放置在不同的位置，例如，一个在地板上，一个在书架上，那么立体声的均衡将受到很大影响。
- 扬声器系统理想的安放位置是这样的：想象一个等边三角形，将左侧和右侧的扬声器分别安放在底边的两端，理想的欣赏位置就在三角形的顶点或稍微靠后一点的地方。
- 处在扬声器系统前方的光滑的门或墙壁可能会因声音的反射而导致某些音响频段的共鸣。为了消除共鸣，可在门或墙壁前放置一些吸音材料，如厚窗帘等。
- 请注意扬声器表面是经过特殊抛光的。如果把东西长期放在扬声器上，将会在表面上留下痕迹。胶纸带等也会在表面留下痕迹。

保养

须经常用软布抹净前后面板及外壳。如遇上更肮脏的污垢，将软布浸湿在温和的清洁剂溶液中，扭乾它然后把污垢抹掉。跟著，立即用乾淨的布抹乾。切勿用粗糙的布料、稀释剂、酒精或其他化学溶剂，因为这可能会损毁表面涂层或者除去面板上的字母。可以使用吸尘器小心清除堆积在无法接触到的地方的灰尘。

为了维持外观，应使用专门的钢琴清洗剂来维护光泽表面。这样可以很乾淨地除去手印和污迹，恢复原有的表面光泽。同时也能使表面不容易留下灰尘和手印，如果有了灰尘等也可以很容易地用干燥抹布擦拭掉。

规格

型式：双向低音反射音箱
 阻抗：4 Ω
 最大输入功率：70 W
 输出声压电平：84 dB/W/m
 频率响应：45 Hz — 100 kHz
 交叉频率：6 kHz
 箱体容积：8.1 L
 尺寸：167 (宽) × 298 (高) × 247 (深) mm
 重量：4.2 kg
 扬声器
 低音扬声器：13 厘米 A-OMF MONO-COQUE 类型
 高音扬声器：3 厘米环式驱动
 端子：螺母捆绑式端子，与香蕉插头兼容。
 附件：1.8 m 扬声器缆线 (2 根)
 软木间隔垫 × 8
 使用手册 (本书) × 1
 其它：磁场屏蔽

* 规格和外观如有变更，恕不另行通知。

ONKYO CORPORATION

Sales & Product Planning Div. : 2-1, Nisshin-cho, Neyagawa-shi, OSAKA 572-8540, JAPAN
 Tel: 072-831-8023 Fax: 072-831-8163

ONKYO U.S.A. CORPORATION

18 Park Way, Upper Saddle River, N.J. 07458, U.S.A.
 Tel: 201-785-2600 Fax: 201-785-2650 <http://www.us.onkyo.com/>

ONKYO EUROPE ELECTRONICS GmbH

Liegnitzerstrasse 6, 82194 Groebenzell, GERMANY
 Tel: +49-8142-4401-0 Fax: +49-8142-4401-555 <http://www.eu.onkyo.com/>

ONKYO EUROPE UK Office

Suite 1, Gregories Court, Gregories Road, Beaconsfield, Buckinghamshire, HP9 1HQ
 UNITED KINGDOM Tel: +44-(0)1494-681515 Fax: +44(0)-1494-680452

ONKYO CHINA LIMITED

Unit 1&12, 9/F, Ever Gain Plaza Tower 1, 88, Container Port Road, Kwai Chung,
 N.T., HONG KONG Tel: 852-2429-3118 Fax: 852-2428-9039
<http://www.ch.onkyo.com/>



I0805-1

SN 29344828

(C) Copyright 2008 ONKYO CORPORATION Japan. All rights reserved.

